

구동기기 종합카탈로그



AIR GRIPPERS SERIES 에어 그리퍼 시리즈 INDEX

스윙 타입

사양 및 주문형식	732
내부구조도 및 주요 부위의 재질	733
치수도	734

패러렐 에어 그리퍼

스탠더드 타입

사양 및 주문형식	735
센서 스위치 취부방법	735
내부구조도 및 주요 부위의 재질	736
치수도	737

고강성 타입

사양 및 주문형식	738
치수도	738

컴팩트 타입

사양 및 주문형식	739
실효파지력	739
치수도	740

대형 타입

사양 및 주문형식	741
실효파지력	741
치수도	742

와이드 타입

사양 및 주문형식	744
내부구조도 및 주요 부위의 재질	744
치수도	745

트리플 핑거 그리퍼

스탠더드 타입

사양 및 주문형식	746
센서 스위치 취부방법	746
치수도 및 파지력 그래프	747
적용사례 및 센서 스위치 취부방법	749

고정도 타입

사양 및 주문형식	750
파지력 그래프	751
내부구조도 및 주요 부위의 재질	752
치수도	753

고정도 고하중 타입

사양 및 주문형식	756
치수도	757

센스 홀드 타입

사양 및 주문형식	759
치수도	760

포 핑거 저하중 타입

사양 및 주문형식	761
치수도	761

180°오픈 그리퍼

스탠더드 타입

사양 및 주문형식	762
치수도	762

고정도 · 고하중 타입

사양 및 주문형식	764
치수도	765

PCSF

PCSH

PCMA

PCMB
PCMBR

PCMJI

KCMJ

KCMB

PCMI

PCMOB
PCMOC

PCCG
PCCN

KSM

KSL

PCB□□

PCQA-AH

PCQVL

PCQI2

PTA
PAS

PCKA
PCKB
PCKC

PCRPL□

PCRPM□

PCR□

PRT

PSB
PSL
PSAR

PVA-200

실린더
액세서리

센서 스위치

스크랩보스

에어 그리퍼

CHM

필요부품

동작해설

부록(後)

찾아보기

주의 사용하기 전에 부록(前)-P.57의 「안전상의 주의」를 반드시 읽어 주십시오.

트리플 핑거 그리퍼 센터 홀드 타입

PCHGH

- 센터링 홀이 가공되어 있어 이탈용 실린더와 조합이 용이합니다.
- 콤팩트한 설계로 쯤스페이스하며 파지력이 기타 제품보다 강합니다.
- 특수처리를 거쳐 耐마모성, 耐부식성이 강합니다.
- 센서 스위치 내장 선택이 가능합니다.



사양

항목	형식	PCHGF				
작동형식		복동형				
분체 사이즈	mm	64	80	100	125	160
스트로크	mm	8	12	16	20	26
사용유체		압축공기				
사용압력범위	MPa	0.1~0.6				
반복	mm	0.05				
사용온도		-10℃~+60℃ (不凍)				
급유		불요				
센서 스위치 형식		RH: 유압점 스위치, NFN 출력 N/O, PNP 출력 N/O				
중량	kg	0.52	0.82	1.3	2.1	3.8

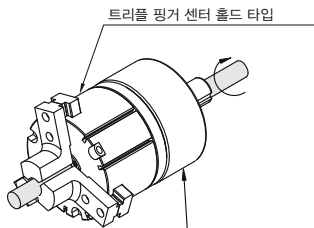
※ 사용회수 150만회 이후에는 급유를 권장합니다.

주문형식

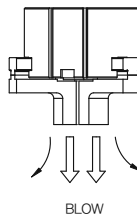
PCHGF - 64 M

형식 분체 사이즈 마그넷
 64 무기입 : 마그넷 없음
 80 M : 마그넷 내장
 100
 125
 160

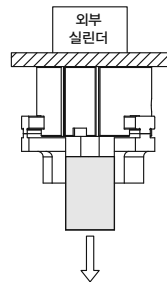
적용 (예)



고정 회전부는 회전하도록 선택할 수 있습니다.



BLOW



외부 실린더와 워크를 밀어냅니다.

PCSF
PCSH
PCMA
PCMB PCMBR
PCMJ1
KCMJ
KCMB
PCMI
PCMOB PCMOC
PCCG PCCN
KSM
KSL
PCB□□
PCQA-AH
PCQVL
PCQI2
PTA PAS
PCKA PCKB PCKC
PCRL□
PCRP□
PCR□
PRT
PSB PSL PSAR
PVA-200
실린더 액세서리
센서 스위치
스크랩트
헤어 그리퍼
CHM
핀공구 PFR
동작해머
부록(後)
찾아보기

PCSF

PCSH

PCMA

PCMB

PCMBR

PCMJ1

KCMJ

KCMB

PCMI

PCMOB

PCMOC

PCCG

PCCN

KSM

KSL

PCB□□

PCQA-AH

PCQVL

PCQI2

PTA

PAS

PCKA

PCKB

PCKC

PCRP□□

PCRP□□

PCR□□

PRT

PSB

PSI

PSAR

P(BA-2)00

실린더

액세서리

센서 스위치

스크래브너

헤어 그래픽

CHM

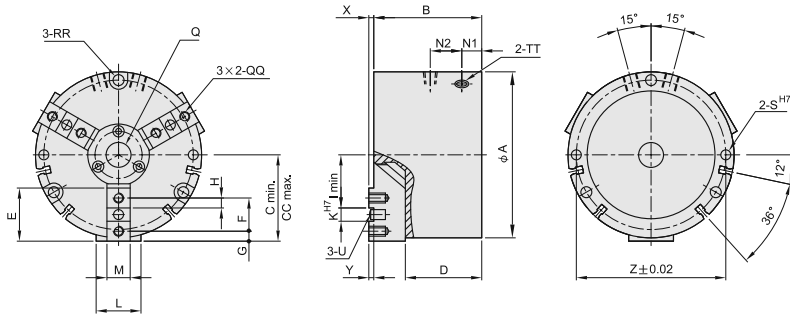
필요사항

중략해버

부록(後)

찾아보기

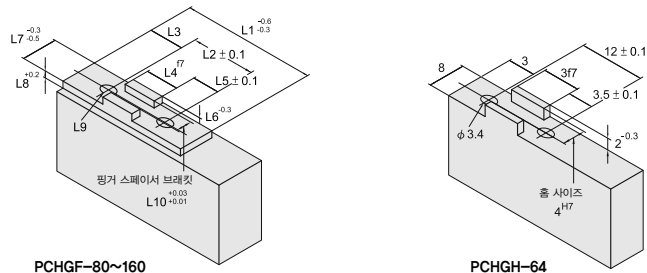
치수도 (mm)



기호 형식	A	B	C	CC	D	E	F	G	H	I	K	L	M	N1	N2	Q	QQ
PCHGH-64	64	47.5	33	37	32	18	12	3	3.5	22	5	17	10.2	10	16.5	7.5	M3×0.5 깊이8
PCHGF-80	80	56.5	42	48	39.5	21	13	4	4	29	6	23	12.2	10	22	15	M4×0.7 깊이9
PCHGF-100	100	65	52	60	46	25	16	5	4	36	8	27	14.2	12	24	20	M5×0.8 깊이12
PCHGF-125	125	76	65	75	53.5	32	20	6	6	45	8	30	16.2	13.5	28.5	25	M6×1.0 깊이12
PCHGF-160	160	94	84	97	67	40	24	8.5	8	59	8	40	20.2	17	36.5	36.5	M6×1.0 깊이12

기호 형식	P	RR	S	TT	U	X	Y	Z	
PCHGH-64	0.5	φ 4.5 관통, φ 8 C/B 길이 6 중심선	56	φ 4 길이 10	M5	φ 4	1	2.5	56
PCHGF-80	1.2	φ 6.6 관통, φ 11 C/B 길이 7 중심선	70	φ 4 길이 10	M5	φ 5	2	3	70
PCHGF-100	1.2	φ 6.6 관통, φ 11 C/B 길이 7 중심선	90	φ 5 길이 12	M5	φ 6	2	3	90
PCHGF-125	1.2	φ 9 관통, φ 15 C/B 길이 9 중심선	112	φ 6 길이 16	PT 1/8	φ 6	2	3.5	112
PCHGF-160	—	φ 9 관통, φ 15 C/B 길이 9 중심선	146	φ 6 길이 20	PT 1/8	φ 6	2	4	146

핑거 스페이스 브래킷



PCHGF-80~160

PCHGH-64

기호 형식	L1	L2	L3	L4	L5	L6	L7	L8	L9	L10
PCHGH-64	—	12	4	5	4.5	2	8	—	φ 3.4	4
PCHGF-80	21	13	5	5	7	2.5	10.2	4.5	φ 4.5	4
PCHGF-100	25	16	6	6	8	3	12.2	5.5	φ 5.5	5
PCHGF-125	32	20	6	8	11	3	14.2	5.5	φ 6.6	6
PCHGF-160	40	24	9.5	8	14.5	3.5	16.2	5.5	φ 6.6	6